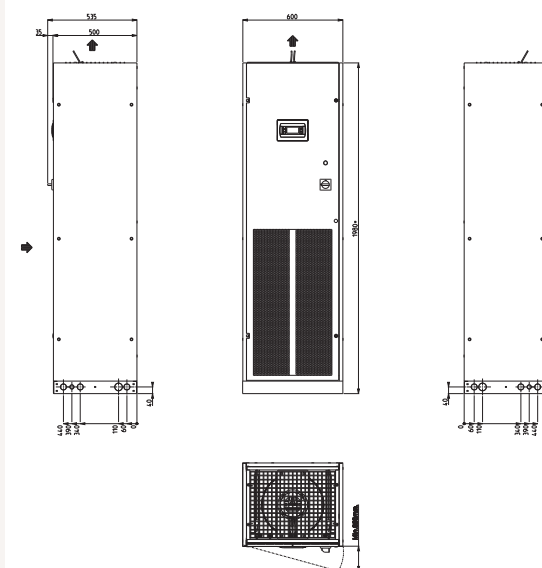
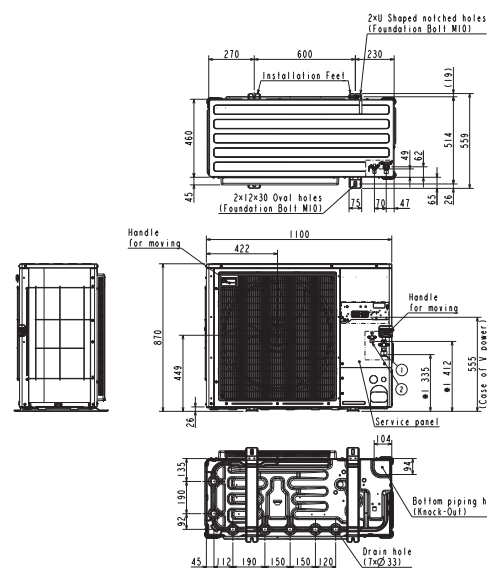


Buitenunit		1 x PUZ-ZM125YDA	
Binnenunit		s-MEXT-G00 013 O KHB	
Set	Koeling	Nominale capaciteit	kW 11,9
		Opgenomen vermogen	kW 3,41
		Voelbare capaciteit	kW 10,2
		SHR (verhouding voelbare en nominale koeling)	0,86
Verwarming	Nominale capaciteit	kW 2,6	
	Bevochtiging	Dampcapaciteit	kg/u 3,0
Specificaties	Afmetingen (B x D x H)	mm	1100 x 460 x 870
		Gewicht	kg 116,0
	Koeling	Geluidsvermogen	dB(A) 66
		Geluidsdruk	dB(A) 47
		Luchtvolume	m³/u 5.040
		Toepassingsgebied	°C -20~49
	Verwarming	Geluidsdruk	dB(A) 50
		Luchtvolume	m³/u 4.620
		Toepassingsgebied	°C -20~+21
Buitenunit Koeltechnische gegevens	Diameter vloeistof- & gasleiding	"	3/8 - 5/8
	Maximale leidinglengte	m	100
	Maximaal hoogteverschil	m	30
	Koelmiddel		R32
	Hoeveelheid koelmiddel	kg	3,6
	CO ₂ -equivalent	ton	2,430
	Koelmiddelvoorziening voor	m	40
	Navulhoeveelheid koelmiddel	g/m	40
	Maximale koelmiddelvulling	kg	6,0
	CO ₂ -equivalent bij max. koelmiddelvulling	ton	4,050
Elektrische gegevens	Voedingsspanning	V,f;Hz	400;3+N;50
	Voedingskabel	mm²	5G 2,5
	Afzekerings	A	16
Binnenunit Specificaties	Afmetingen (B x D x H)	mm	600 x 500 x 1980
	Gewicht	kg	110,0
	Geluidsdruk	dB(A)	61
	Luchtvolume	m³/u	2000-2800
	Beschikbare statische druk	Pa	20 / 401
	Toepassingsgebied	Temperatuur	°C
Relatieve vochtigheid		%	30%~60%
Elektrische gegevens	Voedingsspanning	V,f;Hz	230;1;50
	Voedingskabel	mm²	3G 6
	Maximale stroom	A	28,2
	Afzekerings	A	32
	Communicatiekabel	mm²	4G 2,5



Unité extérieure		1 x PUZ-ZM125YDA	
Unité intérieure		s-MEXT-G00 013 O KHB	
Set	Froid	Capacité nominale	kW 11,9
		Puissance absorbée	kW 3,41
		Puissance frigorifique sensible	kW 10,2
		SHR	0,86
Chauffage	Capacité nominale	kW 2,6	
Humidification	Capacité de vapeur	kW 3,0	
Spécifications	Dimensions (L x P x H)	mm 1100 x 460 x 870	
		Poids	kg 116,0
	Froid	Puissance acoustique	dB(A) 66
		Pression acoustique	dB(A) 47
		Débit d'air	m³/h 5.040
		Plage de fonctionnement	°C -20~49
	Chauffage	Pression acoustique	dB(A) 50
		Débit d'air	m³/h 4.620
Plage de fonctionnement		°C -20~+21	
Données frigorifiques	Diamètre conduite liquide & gaz	" 3/8 - 5/8	
	Longueur maximale	m 100	
	Dénivellation maximale	m 30	
	Type de fluide frigorigène	R32	
	Précharge de fluide frigorigène	kg 3,6	
	Équivalent CO ₂	tonnes 2,430	
	Précharge de fluide frigorigène pour	m 40	
	Volume de mise à niveau du fluide frigorigène	g/m 40	
	Charge de fluide frigorigène maximale	kg 6,0	
	Équivalent CO ₂ en charge maximale	tonnes 4,050	
Données électriques	Alimentation électrique	V;ph;Hz 400;3+N;50	
	Câble d'alimentation	mm² 5G 2,5	
	Taille de fusible recommandée	A 16	
Spécifications	Dimensions (L x P x H)	mm 600 x 500 x 1980	
	Poids	kg 110,0	
	Pression acoustique	dB(A) 61	
	Débit d'air	m³/h 2000-2800	
	Pression statique disponible	Pa 20 / 401	
Plage d'utilisation	Température	°C 19~35	
	Humidité relative	% 30%~60%	
Données électriques	Alimentation électrique	V;ph;Hz 230;1;50	
	Câble d'alimentation	mm² 3G 6	
	Intensité maximale	A 28,2	
	Taille de fusible recommandée	A 32	
	Câble de communication	mm² 4G 2,5	

